

TA-Rig Lite Kullanıcı Kılavuzu

TA-Rig Lite, telsizin, telefon ve bilgisayar arasında dijital veri iletişimi sağlamak için tasarlanmış, hafif ve kompakt bir dijital arayüz cihazıdır. Amatör radyo kullanıcıları için tasarlanmış bir dijital arayüzdür, taşınabilir ve kolay kullanılabilir bir çözüm sunar. FT8, JS8Call, Winlink, SSTV gibi popüler dijital modlarda uyumlu bir şekilde çalışır.

Öne Çıkan Özellikler:

1. Kompakt ve Hafif Tasarım:
 - TA-Rig Lite, cebinize sığabilecek kadar küçük ve hafiftir.
 - Seyahat veya saha çalışmaları için idealdir.
2. Kolay Bağlantı:
 - Tek bir USB kablosu ile hem veri iletimi hem de güç sağlanır.
 - Ekstra güç adaptörüne ihtiyaç yoktur.
3. Dijital Mod Uyumlu:
 - **FT8, PSK31, RTTY, JS8Call, Winlink, SSTV** ve diğer popüler dijital modlarda üstün performans sunar.
 - Ses ve PTT (Push-to-Talk) kontrolü sağlar.
4. Uygun Maliyet:
 - TA-Rig Lite, dijital modlara giriş yapmak isteyen kullanıcılar için bütçe dostu bir seçenektir.
5. Geniş Uyumluluk:
 - Çeşitli telsiz modellerine uygun bağlantı seçenekleri sunar.
 - Gereken kablo adaptörleri ile birçok farklı marka ve modelde kullanılabilir.

Kutu İçeriği:

- 1x TA-Rig Lite

Kullanım Talimatları:

1. Bağlantı Kurulumu:
 - TA-Rig Lite cihazınızı USB kablosu ile bilgisayar veya telefona bağlayın.
 - Cihazın diğer ucunu uygun kablo aracılığıyla telsize bağlayın.
2. Sürücü Yükleme:
 - TA-Rig Lite, bilgisayarınızda otomatik olarak tanınır.
3. Dijital Mod Yazılımı Ayarları:
 - Popüler dijital mod yazılımlarında (örneğin, **WSJT-X, FLDigi, MMSSTV**) ses giriş ve çıkış ayarlarını **TA-Rig Lite** (USB-Audio) olarak seçin.
 - PTT kontrolünü otomatik veya VOX modunda ayarlayabilirsiniz.
4. Kullanım:
 - Yazılım üzerinden telsiz ayarlarını yapın ve dijital modlarda haberleşmeye başlayın.

Uyarılar ve Öneriler:

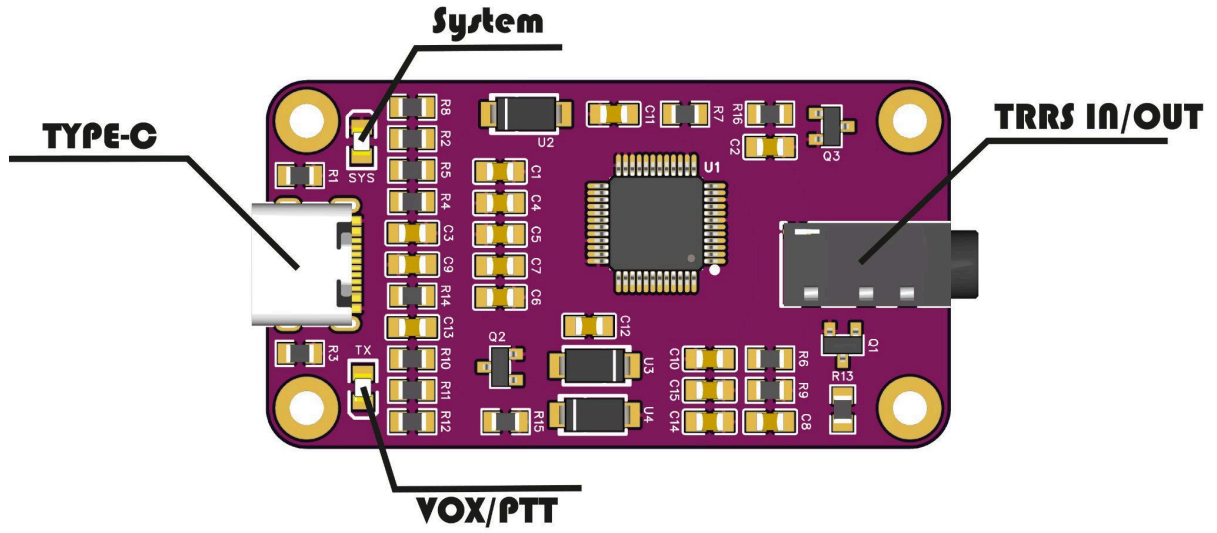
- Cihazınızı aşırı sıcak veya nemli ortamlarda bırakmayın.
- Kablo bağlantılarını yaparken telsiz ve bilgisayarınızın kapalı olduğundan emin olun.
- TA-Rig Lite'in doğru çalışması için kullanılan kabloların uyumlu ve sağlam olduğundan emin olun.

Teknik Özellikler:

- Bağlantı: USB 2.0
- Desteklenen Modlar: **FT8, PSK31, RTTY, SSTV, JS8Call, Winlink**
- PTT Kontrolü: VOX veya RTS/DTR
- Boyutlar: 50x27x8mm
- Uyumluluk: Windows, macOS, Linux

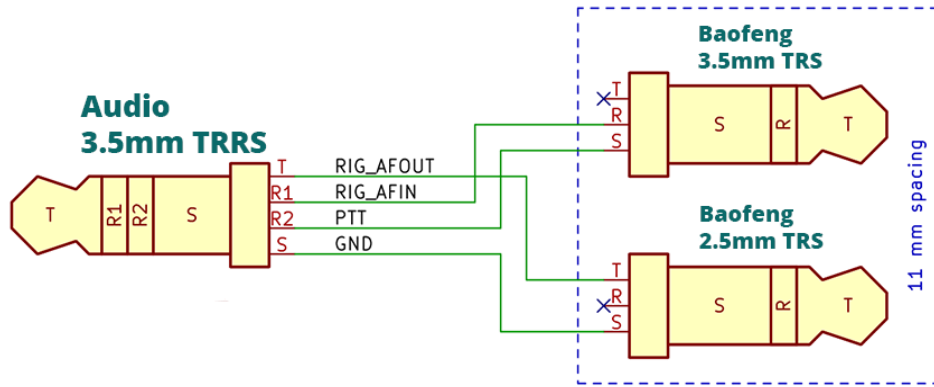
TA-Rig Lite, amatör radyo hobisine yeni başlayanlardan saha çalışmalarına odaklanan deneyimli operatörlere kadar herkes için güvenilir bir çözüm sunar. Dijital modlarla iletişim dünyasını keşfetmek için **TA-Rig Lite** ile çalışmaya başlayın!

Önizleme:

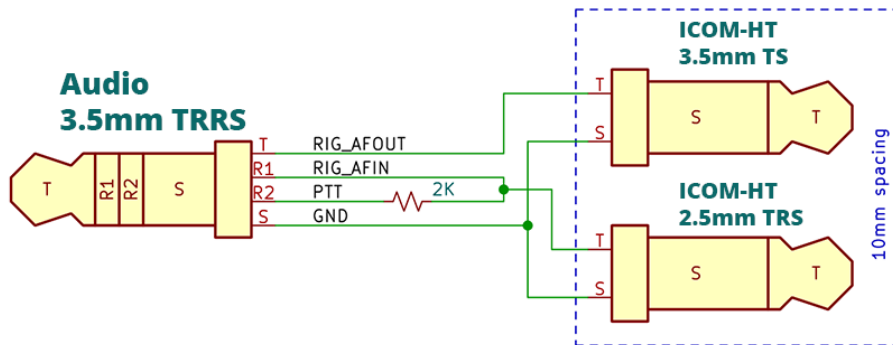


Kablo bağlantıları:

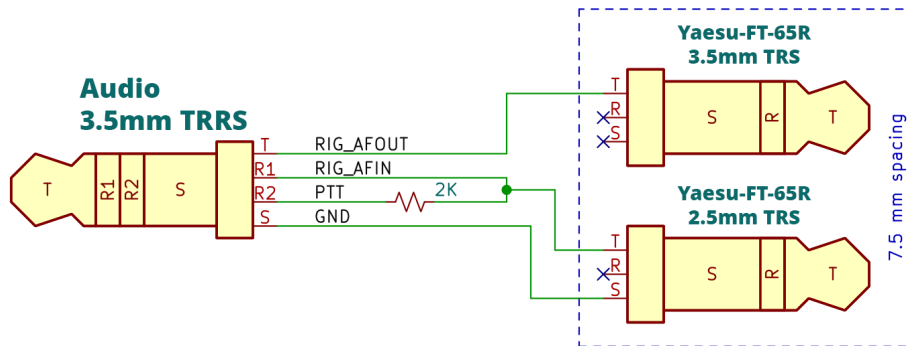
1. Baofeng HT



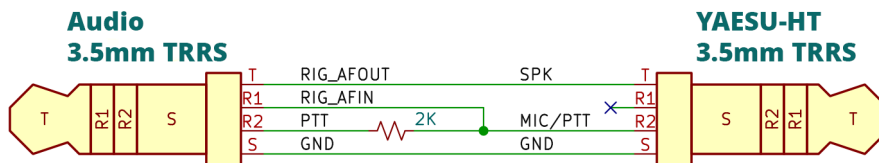
2. ICOM HT



3. Yaesu FT-65R



4. Yaesu HT Audio-PTT



TA-Rig Lite User Manual

TA-Rig Lite is a lightweight and compact digital interface device designed to enable digital data communication between a radio, phone, and computer. It is a digital interface designed for amateur radio users, offering a portable and easy-to-use solution. It works compatibly with popular digital modes such as FT8, JS8Call, Winlink, and SSTV.

Key Features:

1. Compact and Lightweight Design:
 - The TA-Rig Lite is small and light enough to fit in your pocket.
 - It is ideal for travel or field operations.
2. Easy Connectivity:
 - Both data transmission and power are provided through a single USB cable.
 - No additional power adapter is required.
3. Compatible with Digital Modes:
 - Delivers excellent performance in **FT8, PSK31, RTTY, JS8Call, Winlink, SSTV**, and other popular digital modes.
 - Provides audio and PTT (Push-to-Talk) control.
4. Cost-Effective:
 - TA-Rig Lite is a budget-friendly option for users looking to get started with digital modes.
5. Wide Compatibility:
 - Offers connection options compatible with various radio models.
 - Can be used with many different brands and models with the required cable adapters.

Package Contents:

- 1 x TA-Rig Lite

Instructions for Use:

1. **Connection Setup:**
 - Connect your TA-Rig Lite device to your computer or phone using the USB cable.
 - Connect the other end of the device to the radio using the appropriate cable.
2. **Driver Installation:**
 - TA-Rig Lite will be automatically recognized by your computer.
3. **Digital Mode Software Settings:**
 - In popular digital mode software (e.g., WSJT-X, FLDigi, MMSSTV), select TA-Rig Lite (USB-Audio) for the audio input and output settings.
 - You can set the PTT control to automatic or VOX mode.
4. **Usage:**
 - Set up the radio settings through the software and start communicating in digital modes.

Warnings and Recommendations:

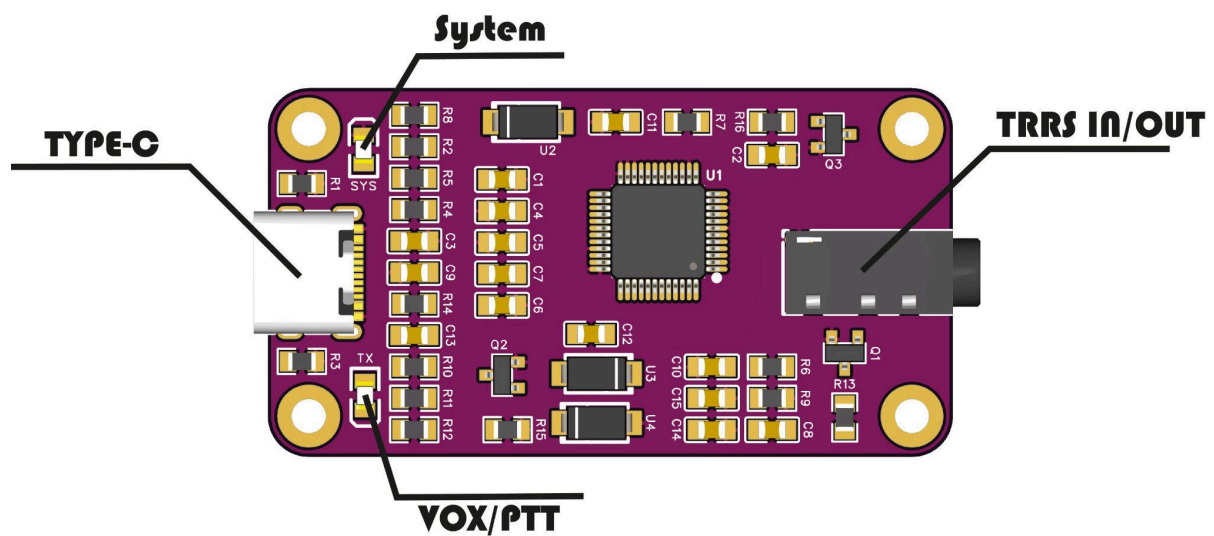
- Do not leave your device in excessively hot or humid environments.
- Ensure that both the radio and the computer are turned off when making cable connections.
- Make sure that the cables used are compatible and in good condition for proper operation of the TA-Rig Lite.

Technical Specifications:

- Connection: USB 2.0
- Supported Modes: **FT8, PSK31, RTTY, SSTV, JS8Call, Winlink**
- PTT Control: VOX or RTS/DTR
- Dimensions: 50x27x8mm
- Compatibility: Windows, macOS, Linux

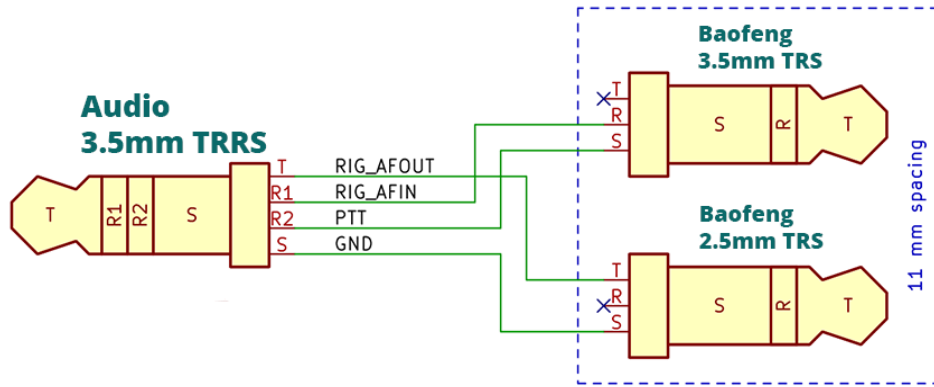
TA-Rig Lite offers a reliable solution for everyone, from beginners in the amateur radio hobby to experienced operators focused on field operations. Start exploring the world of communication with digital modes by working with **TA-Rig Lite**!

Preview:

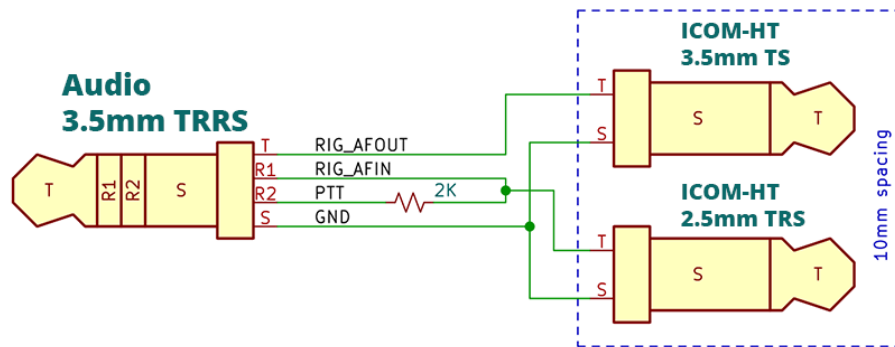


Cable connections:

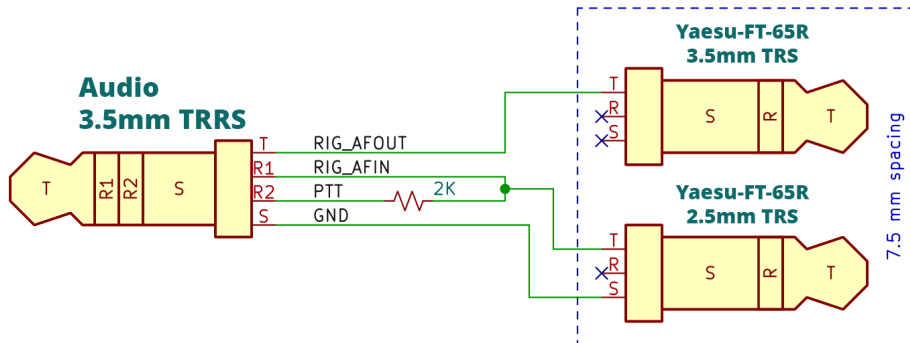
1. Baofeng HT



2. ICOM HT



3. Yaesu FT-65R



4. Yaesu HT Audio-PTT

